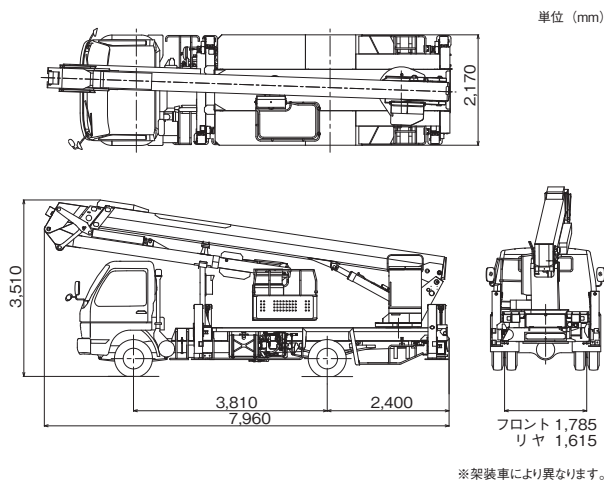


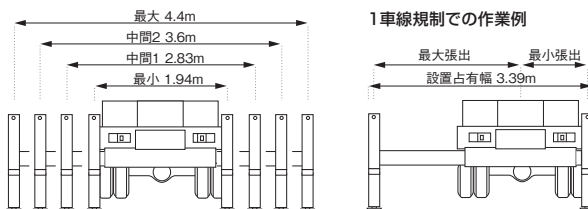
■ 主要諸元

バスケット	積載荷重	200kgまたは2名
	最大地上高	25.5m
	最大地下深さ	7.1m
	最大作業半径	13.5m
	内寸法	0.7m×1.2m×0.95m(長さ×幅×深さ)
バスケット装置	スイング角度	左93°~右93°
	バスケット	パイプ製
	自動水平装置	複動油圧シリンダ+リンク式
ブーム	スイング装置	電動モータ駆動歯車減速式
	起伏角度/上げ速度	-12°~80°/50s
	長さ	7.70m~18.26m
	伸ばし速度	10.56m/52s
	旋回角度/速度	360°連続/1.0min-1{rpm}
折曲げブーム	形式	3段油圧同時伸縮式、箱形断面溶接構造
	起伏装置	複動油圧シリンダ直押し式
	伸縮装置	複動油圧シリンダ直押し式及びワイヤロープ式
	旋回装置	油圧モータ駆動ウォーム歯車減速式、ボールベアリング式
	屈伸速度	170°/65s
バスケット側リモコン装置	長さ(伸ばし速度)	4.70m~6.65m(1.95m/20s)
	形式	2段油圧伸縮式、箱形断面溶接構造
	屈伸装置	複動油圧シリンダ押し式
油圧ポンプ	伸縮装置	複動油圧シリンダ直押し式
	バスケット側リモコン装置	電気式(有線)
作動油タンク容量	約110L	
アウトリガ	全油圧式H型、箱形断面溶接構造、スライド・ジャッキ各個操作装置付	
張出幅	最大:4.4m、中間2:3.6m、中間1:2.83m、最小:1.94m	
最大ジャッキ反力	4,900kg	
操作装置	バスケット部	垂直・水平移動、ブーム旋回、ブーム伸縮、ブーム起伏、折曲げブーム伸縮、折曲げブーム伸縮、バスケットスイング、ブーム自動張出・格納、エンジン始動・停止、アクセル(2速、オートアクセル)、緊急停止、非常用ポンプ、垂直・水平個別切替、ブームバスケット干渉防止規制解除、バスケット水平調整、非常バスケット水平調整[AMC限界、干渉、緊急停止、垂直・水平選択、個別選択の各モニタ]
	旋回台部	ブーム旋回、ブーム伸縮、ブーム起伏、折曲げブーム伸縮、折曲げブーム伸縮、ブーム自動張出・格納、アクセル(2速、オートアクセル)、緊急停止、非常用ポンプ、非常スイッチ、非常バスケット水平調整、非常折曲げブーム伸縮切替
	アウトリガ部	アウトリガ張出・格納、エンジン始動・停止、アクセル(2速、オートアクセル)
制御装置	垂直・水平移動装置、起伏・旋回速度制御装置、緩起動・緩停止装置、ストロークエンドクッション装置、バスケット・ブーム自動格納装置、オートアクセル装置(レバー及びスイッチ操作に連動)	
安全装置	AMC-3(作業範囲規制装置、ブーム・バスケット干渉防止機能付、自己診断機能付)、安全ベルト用ロープ掛け、フットスイッチ(バスケット部)、操作レバーガード、非常用ポンプ、緊急停止装置(表示灯付)、ジャッキインタロック装置、ブームインタロック装置、アウトリガインジケータ、油圧シリンダロック装置、シフトレバーインタロック装置、パーキングブレーキ警報装置、PTO切り忘れ警報装置、油圧安全弁、水準器	
装備品	積算計(アワメータ)	
標準付属品	盤木(ゴム製)、タイヤ歯止め	
オプション	作業灯(バスケット部)、100V電源取出口(定格100V-10A)、安全ベルト、起伏シリンダ用ブーツ、下部比例操作装置、盤木(木製)、工具、グリースポンプ、黄色マーカーランプ、アウトリガ操作部照明、排出ガス浄化装置警報(バスケット部)	
架装対象車	4.0t車クラス	

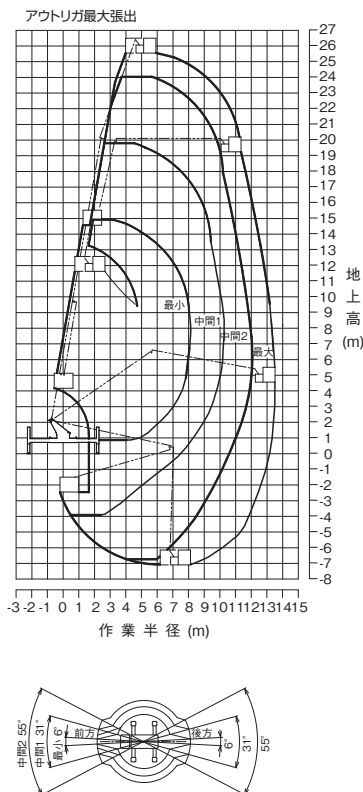
■ 外観図



■ アウトリガ



■ 作業範囲図



- 注意
- 1.作業範囲は水平堅土上におけるもので、ブームのたわみは含んでいません。
 - 2.最大、中間2、中間1、最小はアウトリガ張出幅を示します。
 - 3.作業範囲は左右方向におけるもので、前後方向はアウトリガ張出幅最大と同じです。
 - 4.旋回角度によって、作業範囲は上図のように連続的に変化します。